

SCANDIATM

MESA QUIRÚRGICA

DETALLES TÉCNICOS

MODELOS

- SC300 Scandia para cirugía general, incluye sección de asiento, 2 secciones de 25", 2 secciones de 40" y soporte de cabeza de doble articulación.
- SC330-2 Scandia para cirugía general, incluye sección de asiento y 2 secciones de 25"
- 60300 Movimiento longitudinal de 300 mm, eléctrico
- 60310 Rueda de propulsión eléctrica, control hacia delante y atrás con unidad de control
- 60305 Rueda direccional, activado con unidad de control
- 60303 Cobertura de la columna y base de acero inoxidable

DIMENSIONES/PESOS

- Longitud total con soporte de cabeza 2070 mm
- Ancho 550 mm (615 mm de riel a riel)
- Ruedas (dobles) Ø 125 mm
- Espacio entre la base y el piso 20/80 mm
- Voltaje principal 230 V

LIMITES DE AJUSTE

- Altura (sin colchón) 650-1010 mm
- Trendelenburgo/Anti Trendelenburgo 30°/30° (or 35°/25°)
- Inclinación lateral (derecha/izquierda) 17°/17°
- Sección de espalda (arriba/abajo) 70°/35°
- Sección de piernas (arriba/abajo) 90°/90°

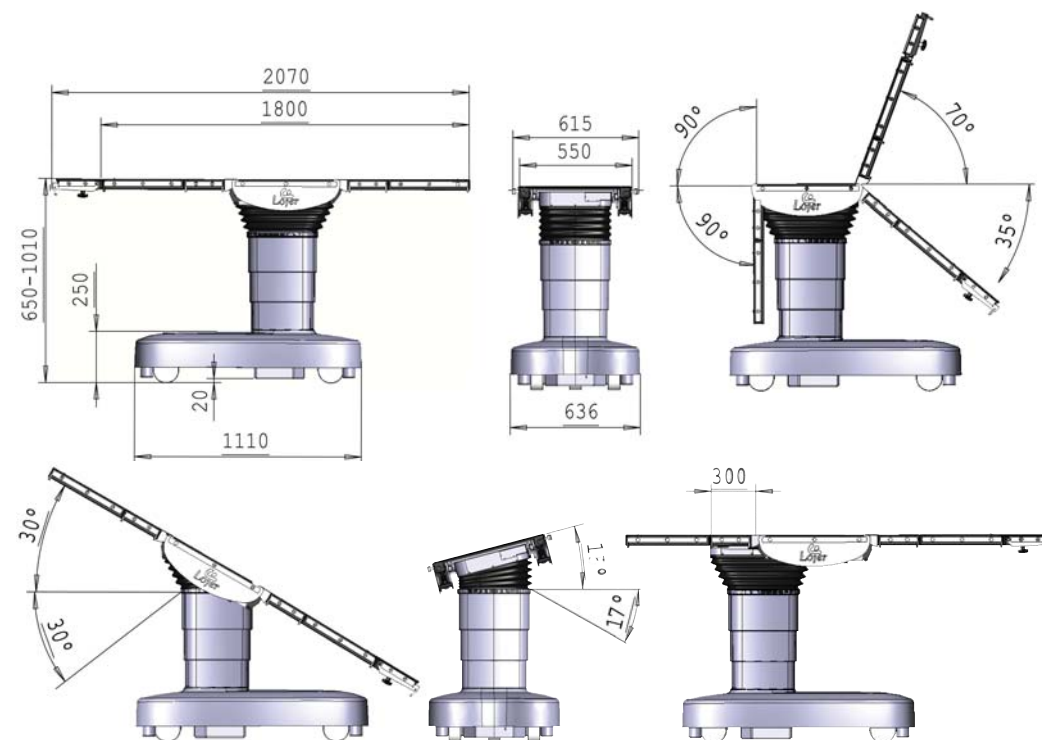
La Mesa Quirúrgica Scandia 330 cumple con los siguientes estándares: IEC 60601-1, IEC 60601-2-46 y IEC 60601-1-2 CE



SC330



SC330-2



90
1919-2009
years of easy care

Lojer Oy • Putajantie 42, P.O. Box 54, FI-38201 Sastamala, Finland
Tel. +358 (0)10 830 6700 • Fax +358 (0)10 830 6702 • www.lojer.com

Lojer mantiene el derecho de modificar sus productos sin aviso

Lojer
FOR EASY CARE

alpinemédica

Tels.: (33) 15-78-28-02 / 15-68-16-02 www.alpinemédica.com

SCANDIATM

MESA QUIRÚRGICA



Lojer
FOR EASY CARE

Lojer Group (Finlandia) es el líder de Escandinavia en la fabricación de muebles médicos y equipos de fisioterapia. Lojer ha desarrollado la mesa quirúrgica Scandia usando la más moderna tecnología y el conocimiento desarrollado con su amplia experiencia en la producción de mesas quirúrgicas. La compañía es un fabricante prestigioso OEM de mesas quirúrgicas y sus componentes con más de 2 mil mesas vendidas y entregadas. Lojer tiene certificación ISO 9001 desde 1994. Conozca más en www.lojer.com

SCANDIATM

MESA QUIRÚRGICA



El modelo Scandia es una mesa quirúrgica electrohidráulica moderna con la máxima funcionalidad y versatilidad para procedimientos de cirugía universal. Scandia le ofrece una solución eficiente, fácil de usar, y de larga vida útil.

La superficie de la mesa es modular y ha sido diseñada conforme a los puntos de articulación del cuerpo humano y provee el soporte correcto para cada procedimiento quirúrgico. La altura de la mesa oscila entre 650 a 1010 mm y el movimiento longitudinal opcional la hace flexible para las diferentes operaciones.



SCANDIATM

MESA QUIRÚRGICA

ERGONOMIA EXCELENTE Y DE FACIL USO

- Superficie de mesa modular permite seguridad y confort en el posicionamiento del paciente con ajustes electrónicos precisos y suaves
- Configuración de la superficie de la mesa versátil acorde a cada procedimiento quirúrgico
- Sistema anticolidión impide golpear la superficie de la mesa con la base o con el piso
- Secciones livianas de la mesa son fáciles de colocar y mover para asegurar una óptima ergonomía para el equipo quirúrgico
- Superficie de mesa con movimiento longitudinal opcional permite extra funcionalidad con el uso del Arco en C



1 Espacio accesible para radiografía es de 450 mm de ancho en las secciones de cabeza y piernas. Ajuste longitudinal opcional de 300 mm hacia la cabeza del paciente

2 La altura de la mesa puede ser reducida a tan solo 650 mm. La estructura de la superficie de la mesa es muy delgada y gracias al recubierto de aluminio de los rieles laterales es también extremadamente liviana de manejar en comparación con materiales tradicionales

3 Configuración estándar tiene +/-30° de Trendelenburgo. Sobre pedido, la mesa también puede ser entregada con 35° de Trendelenburgo y 25° de Anti-Trendelenburgo.

4 Mecanismo único de cierre es seguro y fácil de usar

5 Todas las secciones de la superficie de la mesa son intercambiables para ofrecer versatilidad para los diferentes tamaños de los pacientes y para todos los tipos de cirugías. Las estructuras de aluminio permiten que la superficie de la mesa sea liviana y fácil de maniobrar.

CAPACIDAD MAXIMA, ESTABILIDAD Y MOVILIDAD

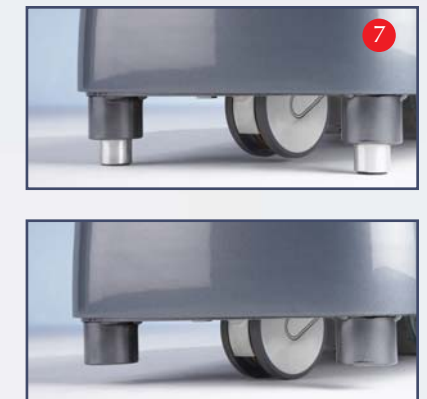
• Scandia tiene una capacidad excepcional: Capacidad total máxima es de 350 kg (cuando paciente está centrado en la columna). Capacidad máxima es de 280 kg en posición estándar.

- Scandia puede ser movida y dirigida sin esfuerzo y ofrece una rueda direccional opcional o un motor eléctrico para mover la mesa sin tener que empujarla.
- El ingenioso diseño de la Scandia y hace que su uso sea fácil.
- Su sistema único de fijación al suelo (cubierto para mayor seguridad) provee excelente estabilidad.
- Dos baterías de alta capacidad – la mesa puede incluso ser utilizada cuando las baterías se están cargando.

6 Diseño innovador con tres ruedas dobles hace de la mesa extremadamente ligera y fácil de mover en todas las direcciones

Una rueda direccional (opcional) o rueda de propulsión eléctrica (opcional) es activada desde la unidad de control y la cuarta rueda se baja al suelo. En el caso de la rueda de propulsión eléctrica, la unidad de control tiene dos flechas para mover la mesa hacia adelante o hacia atrás.

7 Espacio de 80 mm entre el piso y la base de la mesa facilita acceso al equipo quirúrgico Scandia tiene 4 piernas hidráulicas ubicadas en los rincones de la base de la mesa para asegurar un posicionamiento estable durante cirugía.



SCANDIA™

MESA QUIRÚRGICA



CONTROL MANUAL SIN CABLE CON Bluetooth

- Cada mesa Scandia tiene dos unidades de control idénticas; una unidad conectada con cable y otra unidad de control auxiliar sin cable con una batería.
- Símbolos claros, lógicos e iluminados permiten el ajuste preciso en diferentes ambientes.
- Cada unidad de control configurado para uso con una sola mesa para prevenir el uso del control sin cable con la mesa equivocada
- Unidad de control tiene un diseño ergonómico y materiales adecuados para que se pueda operar con una sola mano

DIAGNOSTICO CON LED PARA:

- Indicar ubicación del paciente
- Indicar estado del sistema de fijación al piso
- Condición de la batería
- Estado de la cuarta rueda
- Estado de la Conexión Bluetooth.
- Iluminación de los símbolos



- 1** La unidad de control de pie opcional puede estar conectada simultáneamente con ambas unidades de control. Tres funciones programables son: Altura, Inclinación Lateral y Trendelenburgo.

- 2** El diseño de línea recta de la mesa Scandia provee excelente visibilidad para rayos X y hace que la mesa sea fácil de limpiar en todos sus lados.

- 3** FACIL MANTENER Y REALIZAR SERVICIO TECNICO Software para PC para mantenimiento, servicio y actualizaciones (conexión USB) . De construcción modular y con conexiones eléctricas para fácil mantenimiento y servicio. Superficies fácil de limpiar



AMPLIA VARIEDAD DE ACCESORIOS



FLEXIBILIDAD EN APLICACIONES



- 1 Posición de litotomía con piernas 3D (piernas con sistema neumática para levantar y bajar piernas con una sola mano) La posición del paciente puede ser fácilmente cambiada de supino a la posición de litotomía sin remover al paciente de la mesa..
- 2
- 3



- 4 Posición de litotomía con piernas simples
- 5 Artroscopia de rodilla
- 6 Intervenciones mínimamente invasivas tales como colecistectomía
- 7 Cistoscopia/ Endourología con extensión de 40 cm.
-Unidad de control de pie con tres movimientos
-Urocatcher disponible
-Area de fluoroscopia (450 x 400 mm) con sección de extensión.

CIRUGIA ENDOVASCULAR



Cirugía oftálmico y otorrinonaringoloca

Posicionador de cabeza con doble articulación



FLEXIBILIDAD EN OPERACIONES



- 1 Neurocirugía
- 2 Cirugía de hombro
- 3 Posición lateral para cirugía de riñón o torácica.
- 4 Cirugía general
- 5 Cirugía Ortopédica. La extensión ortopédica se monta directamente a la superficie de la mesa y sigue todo sus movimientos. Los brazos telescópicos proveen buena estabilidad. Abducción y adducción son controladas desde el lado distal de la extensión y bien afuera del campo estéril.

COLCHONES SCANDIA

Durante la operación el paciente está forzado a permanecer largos periodos en la misma posición y el riesgo de úlceras por presión es alto. Los colchones Scandia tienen una estructura de doble capa y la capa superior de visco elástico se moldea de acuerdo con las formas del paciente y la temperatura de su cuerpo.

Los colchones Scandia son puestos a prueba para garantizar su conductividad, resistencia a fluidos (control de infecciones) seguridad contra incendios y sus condiciones estéticas. Los colchones tienen coberturas antiestáticas que son soldadas con un sistema ultrasónico y se usa velcro para fijarlos a la superficie de la mesa.

La selección incluye 1-, 3- y 6 juegos de 75 mm o de 120 mm de espesor. Otros espesores son disponibles sobre pedido.

Los colchones Scandia cumplen con los estándares ISO10993 (parte 10-11), ISO2878 y BS7177.

