



SCANDIATM

OPERATING TABLE





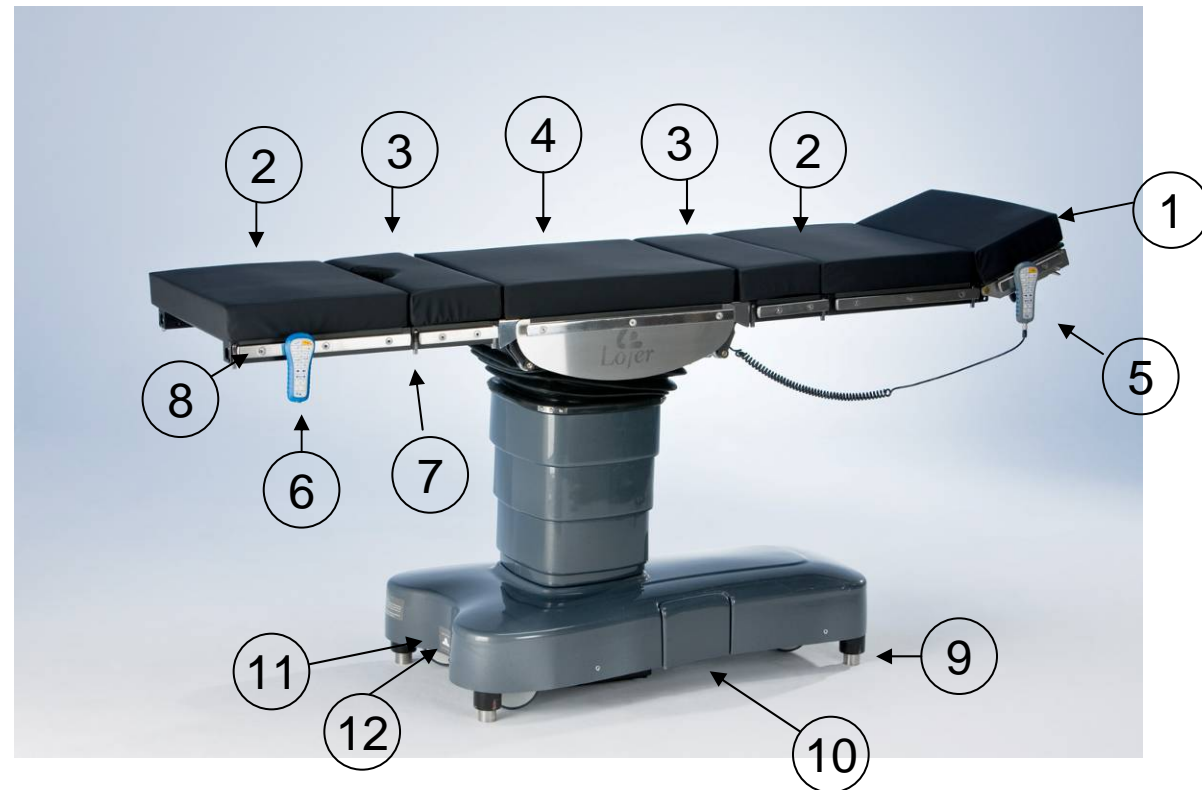
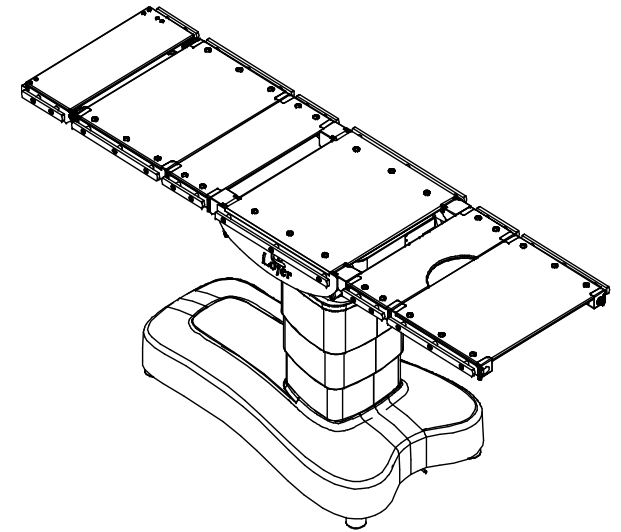
Historia

- Lojer Oy de Finlandia es un fabricante reconocido de mesas quirúrgicas y accesorios para otras compañías (OEM).
- Lojer Oy tiene más de 25 años de experiencia fabricando la marca Stille (Suecia) de mesas quirúrgicas. Más de 2000 entregados alrededor del mundo.
- La experiencia que Lojer ha acumulado se emplea en el desarrollo del modelo Scandia.
- La Scandia es una mesa con diseño moderno que ofrece un interfase simple y flexibilidad para uso en varios tipos de cirugías.



Componentes

- 1 Sección de Cabeza
- 2 Sección de 40 cm
- 3 Sección de 25 cm
- 4 Sección Central
- 5-6 Controladores
- 7 Mecanismo de Interconexión
- 8 Riel par Accesorios
- 9 Sistema de Fijación al Piso
- 10 Panel de Conexión de Energía
- 11 Grounding socket
- 12 Conexión para Control de Pie (Opcional)



Diseño Modular

- Todas las secciones de la mesa son intercambiables para acomodar diferentes tamaños de pacientes y tipos de cirugías
- Secciones livianas para remover y posicionar fácilmente
- Mecanismo de interconexión segura y fácil operar
- Movimiento longitudinal (opcional) mejora acceso del Arco en C



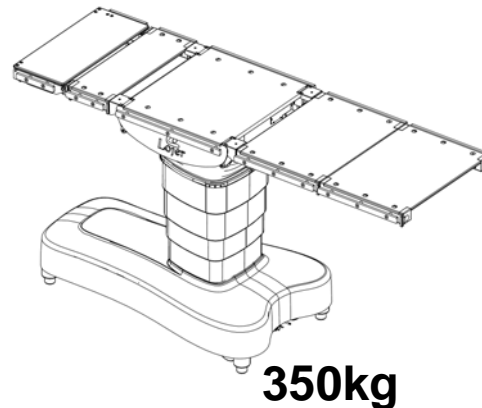
Versatíl

- Secciones de la mesa con tamaños y formas diferentes permite un posicionamiento ideal para una variedad de cirugías
- Accesorios Opcionales incluyen:
 - Sección de Ginecología/Urología
 - Sección de Piernas Dividida
 - Accesorio Ortopédico
 - Diferentes Tipos de Secciones de Cabeza



Robusto con Alta Capacidad de Peso

- **Posición Normal = Limite de 280kg (350kg)**
- Posición Inverso = Limite de 250kg
- Movimiento longitudinal normal = Limite de 200kg
- Movimiento longitudinal inverso = Limite de 250kg
- On castors = Limite de 250kg



Seguro y Estable

- Mesa estable debido al sistema único de fijación del piso
- Sistema de fijación del piso incluye 4 cilindros hidraulicos ubicados en los extremos de la base
- Cilindros cubiertos para protegerse
- Liberación manual del sistema de fijación en caso de emergencia



Controlador - Fácil Operar

2 Controladores (estandar):

- Controlador Bluetooth™
- Controlador con cable
- Símbolos simples y intuitivos
- Posición Zero
- Luz al fondo
- Diseño ergonomico
- Diagnosticos de Fallo, Alarmas
 - Mesa incluye sensores de proximidad para prevenir choques
 - Luz LED indica falla



Controlador de Pie-Fácil Operar

- Controlador de pie puede ser utilizado con ambos controladores manuales
- Se puede programar hasta 3 funciones:
Altura, Trendelenburgo,
Giro Lateral



Móvil

- 3 castors gemelos que giran 360°
- Movimiento facil hasta con 1 sola mano
- Para movimiento entre quirófanos opciones incluyen:
 - a) Rueda eléctrica para direccionar (rueda adicional)
 - b) Rueda de propulsión eléctrica



Ergonomico

- Scandia extremadamente seguro tanto para el paciente como el equipo quirúrgico
- Altura mínima de apenas 650mm
- Facilita acceso al paciente
- Espacio entre el piso y la base de 80* mm posibilita que el cirujano puede colocar sus pies y/o una mesa "Mayo" por debajo de la base



*20 mm por debajo de la columna

Colchon Estandar

- Colchon antiescaras de material viscoelástico
 - Conjunto de 6-secciones, 2-secciones
 - Grueso de 50, 75 o 120 mm
- Colchones probados para su conductividad y resistencia a fluidos (control contra infecciones), seguridad anti-incendio:
 - Colchones de espuma viscoelástica con capa anti estática soldado sonicamente
 - Velcro para colocar en la mesa
- Cumple con estándares ISO10993 (parte 10-11), ISO2878, BS7177



Mantenimiento y Reparacion Fácil

- 1 Controladora Auxiliar
- 2 Interfase con computador, D-connector/USB
- 3 Indicador de cargar batería (verde)
- 4 Switch de Prender/Standby
- 5 Fusibles (3)
- 6 Enchufe para cargar bateria



- 2x 12VDC baterías de alta capacidad, 20 Ah
- Un cargo (10-20horas) es suficiente para 1 semanas de cirugias
- Opera con energía eléctrica también

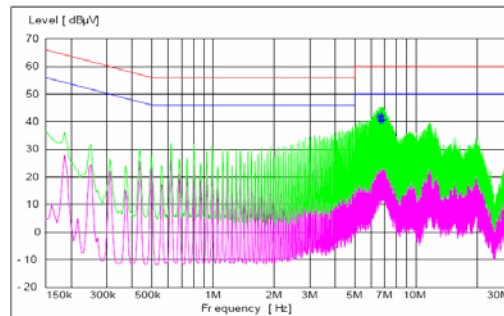
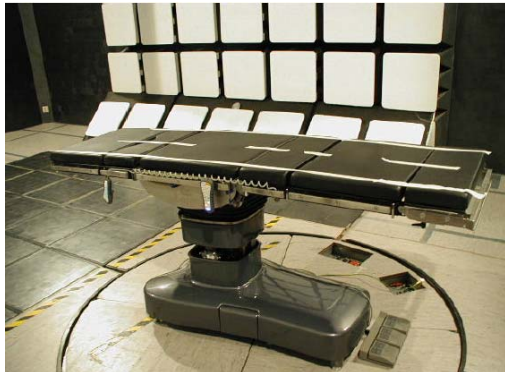
Mantenimiento y Reparación Fácil

- Diseñado para facilitar mantenimiento y limpieza
- Manual de mantenimiento indica mantenimiento mensual y anual
- Incluye software para configuración inicial y calibración
- Capacidad de archivar calibraciones y mantenimiento



Alta Calidad

- Mesa Scandia tiene un costo de operación baja y vida útil larga
- Todos los componentes principales (sistema hidraulico, motores eléctricos, sensores y componenetes electronicos) son de proveedores de Europa Occidental
- Mesa certificado por laboratorios independientes
- Scandia cumple con: **IEC 60601-1** , **IEC 60601-2-46** , **IEC 60601-1-2** . Sistema de calidad de Lojer certificado en 1994
- Garantía de 2 años



770 kg

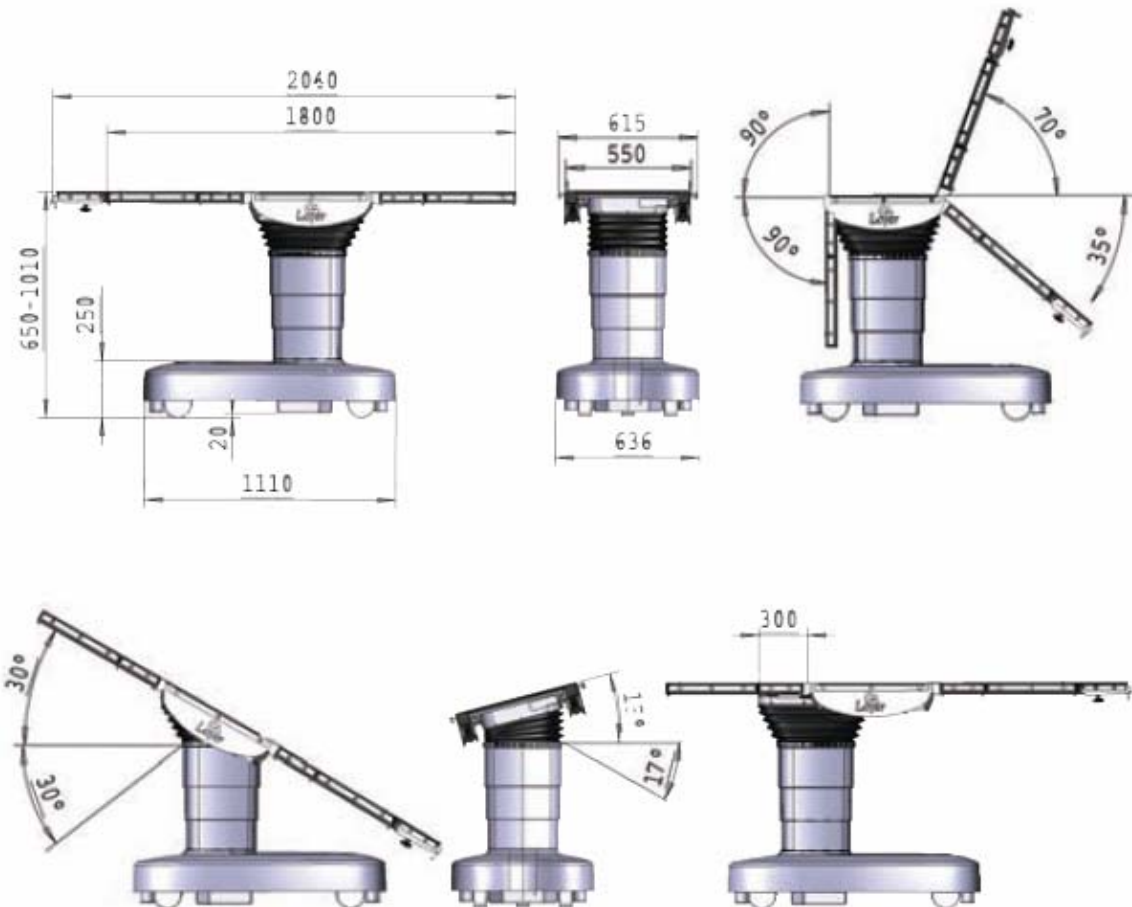
Datos Técnicos

Dimensiones y peso

- Largo: 2040 mm
- Ancho: 550 mm
- Ancho con rieles: 605 mm
- Peso: 270 kg
- Peso máximo del paciente: 280/350 kg

Ajustes posibles

- Altura (sin colchones) 650-1010 mm
- Trendelenburgo /Anti-Trendelenburgo*: 30° / 30°
- Giro lateral (derecha/izquierda) 17° / 17°
- Sección de espalda (arriba/abajo) 70° / 35°
- Sección de piernas (arriba/abajo) 90° / 90°
- Movimiento longitudinal (opción) 300 mm



* 35°/25° disponible

Resumen

- Ergonomía excelente y operación fácil
- Mesa robusta con peso máximo del paciente hasta 350kg
- Fácil maniobrar en cualquier dirección con opción de rueda eléctrica
- Acceso fácil para equipo quirúrgica: Altura mínima de 65cm y acceso por debajo de la base para pies y equipos
- Secciones livianas y modulares con sistema de conexión única
- 2 controladores estándares-sistema Bluetooth y con cable con símbolos intuitivos
- Costos de operación bajos

